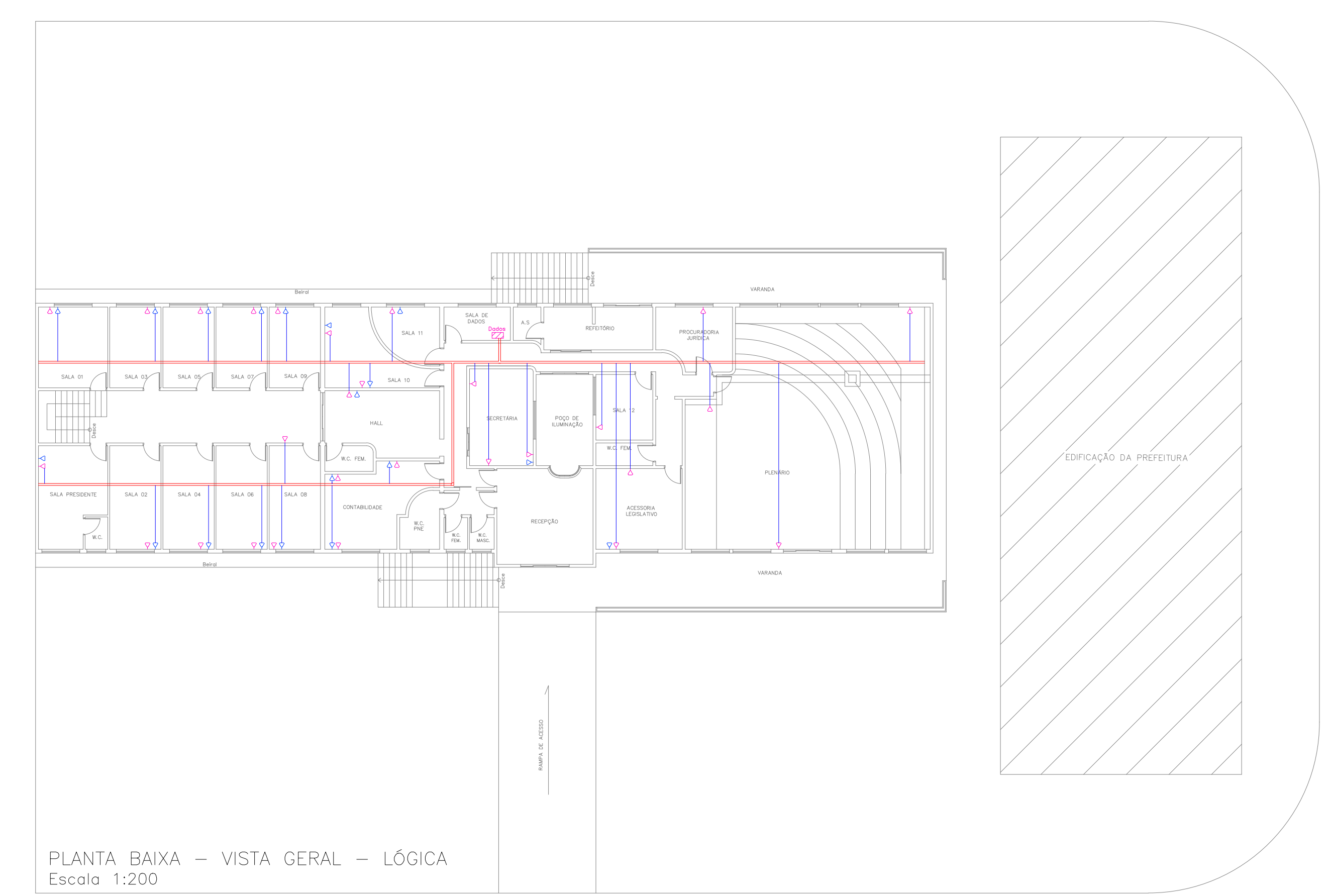
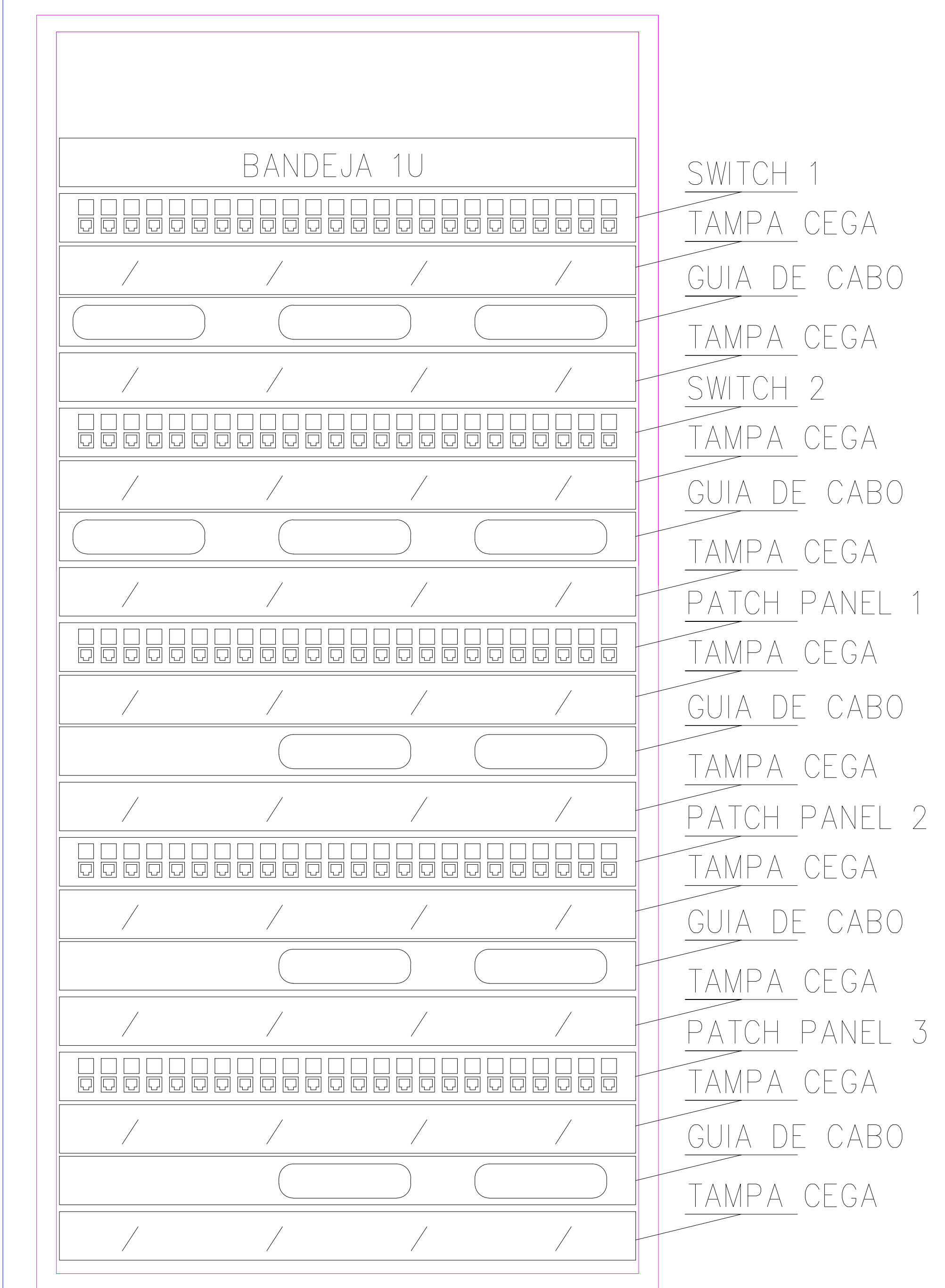


PLANTA BAIXA – LÓGICA
Escala 1:50

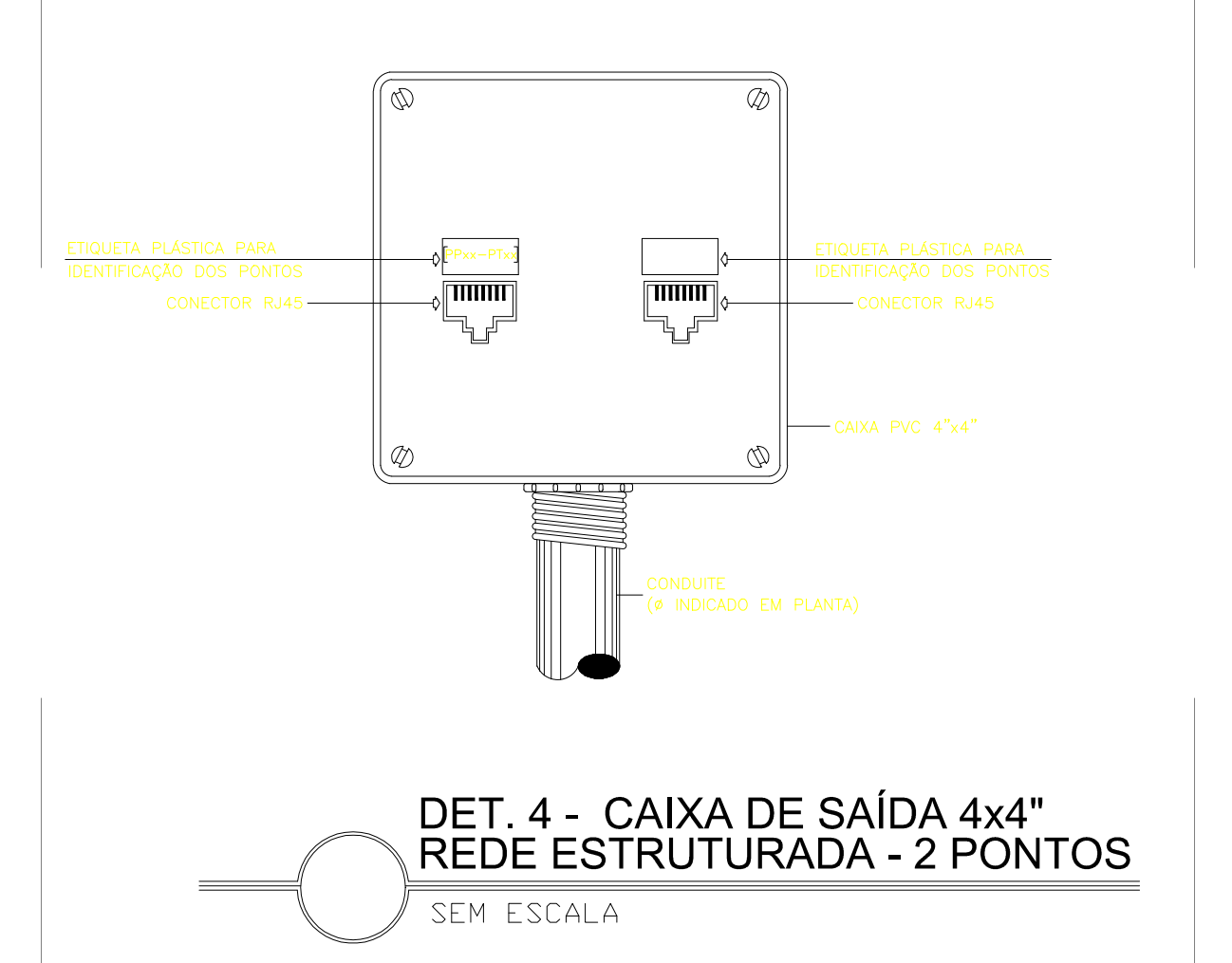
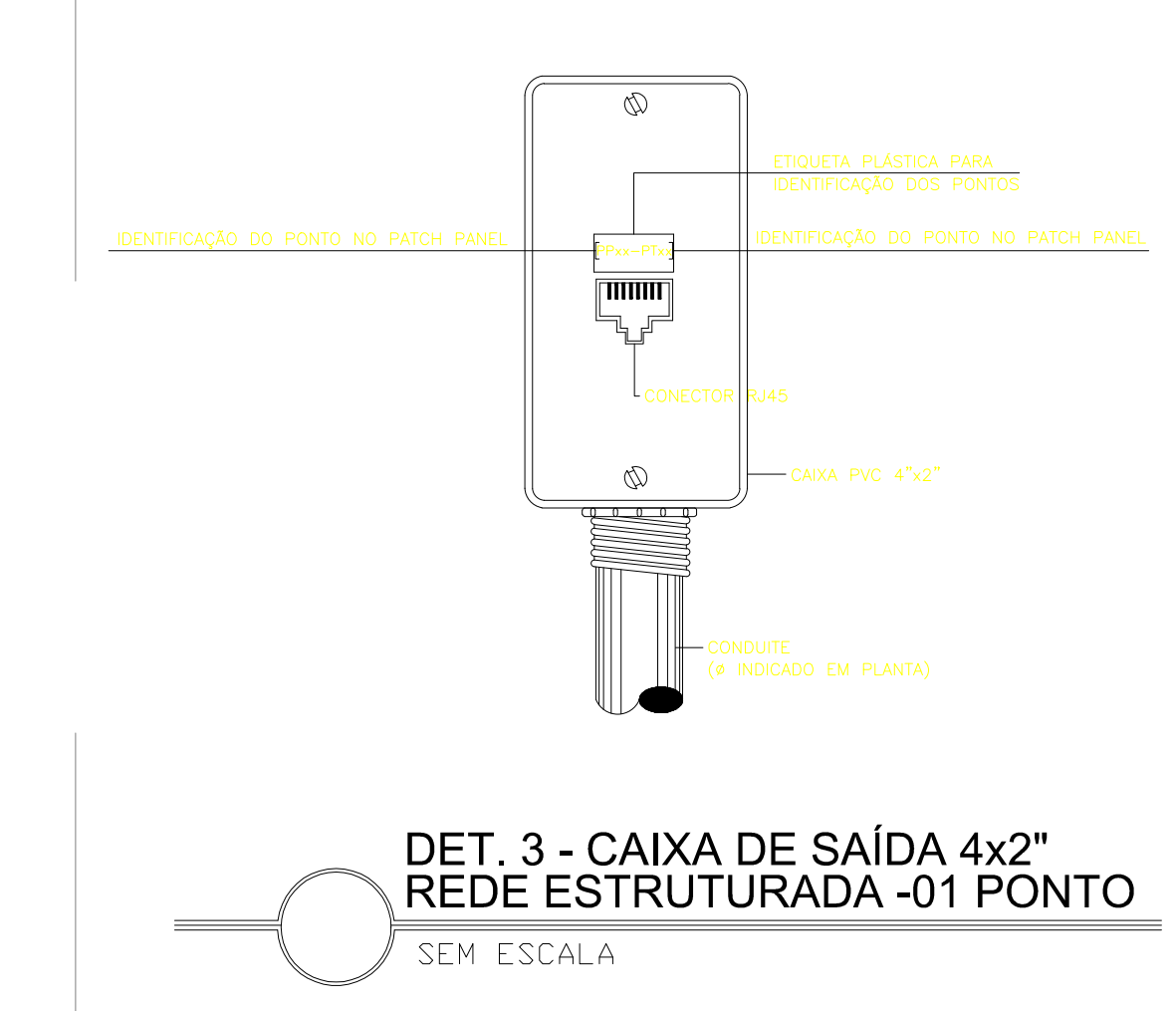
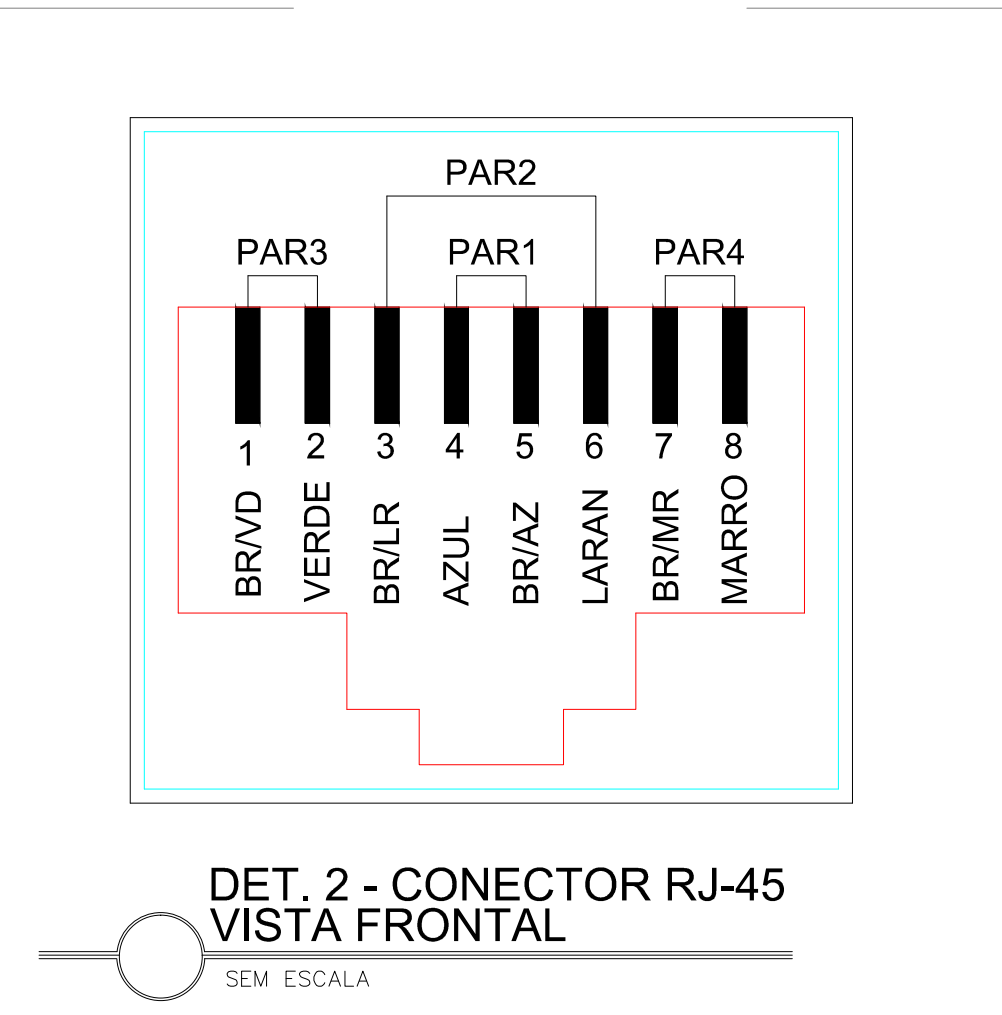
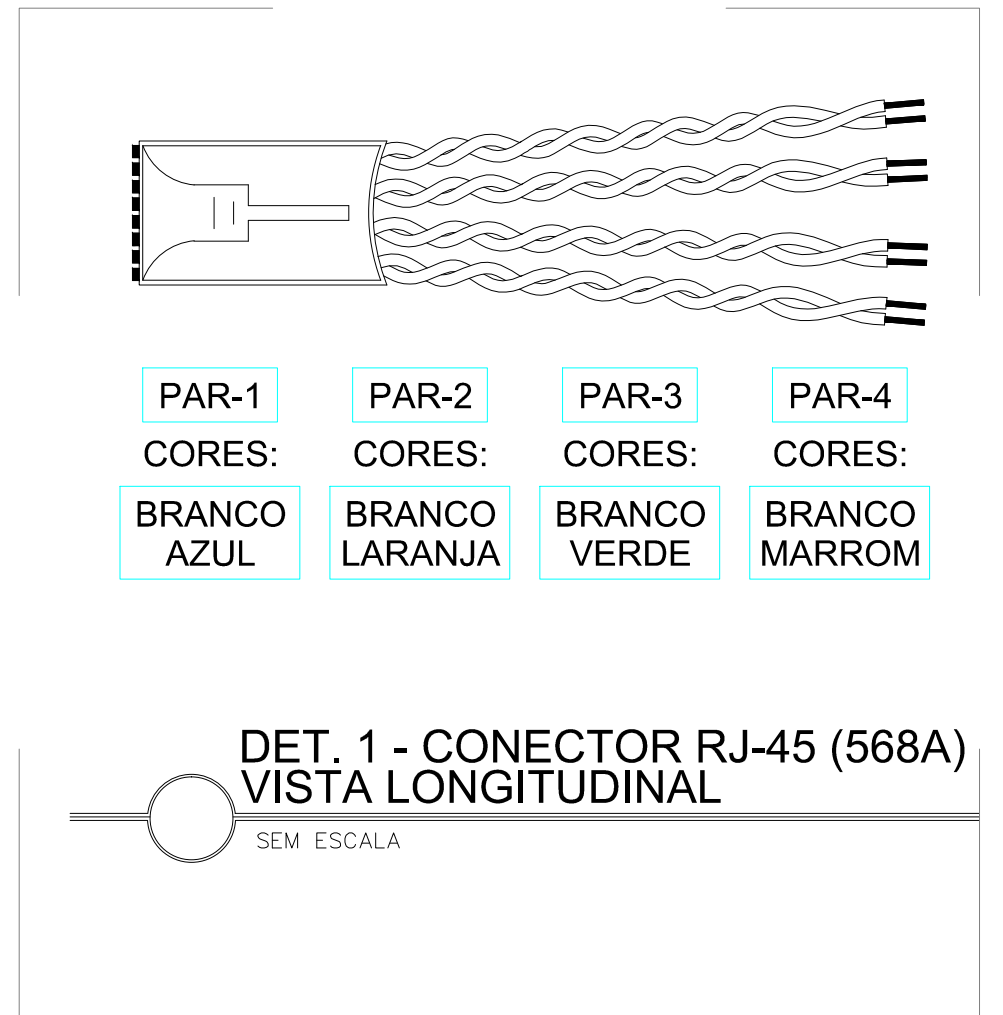


PLANTA BAIXA – VISTA GERAL – LÓGICA
Escala 1:200

DETALHE 5 – RACK



SÍMBOLO	DESCRIÇÃO	OBS.
▽	PONTO DE TELEFONIA BAIKO H=30cm DO PISO	
▽	PONTO DE LÓGICA BAIKO H=30cm DO PISO	
▨	RACK 10U	CONFORME DETALHE 5
—	ELETRODUTO 1" PELO TETO	
—	ELETROCALHA 50x50 PELO TETO	



00	26/08/2021	EMISSÃO INICIAL	Alisson
REVISÃO	DATA	MODIFICAÇÃO	RESPONSÁVEL

ARQUITETURA

EMPRESA: CAMARA MUNICIPAL AMÉRICO BRASILENSE / SP

ESCALA: IND.

CONTEÚDO: PLANTA-BAIXA: LÓGICA

FASE: LIBERADO OBRA

DISCIPLINA: LÓGICA

REVISÃO: 00

ARQUIVO: CM-PD-006-LO-R00

PROJETO: 26/08/2021

PROFESSOR: Diego Sampaio

COORDENADOR: Diego Sampaio

RESPONSÁVEL: Alisson

ESCALA: IND.

FOLHA: 6